



SEM-Extension zu eCH0020/3

Auftraggeber	Mathias Stettler, SEM
Projektnummer	25711
Projektleiter	Thomas Thätig, SEM Anita Hitz, ISC-EJPD
Autor	Reto Spicher, ISC-EJPD
Klassifizierung	Nicht Klassifiziert
Verteiler	SEM
Status	Freigegeben

Änderungsprotokoll

Datum	Version	Änderung	Autor
28.02.2020	0.1		Reto Spicher (ISC-EJPD)
11.03.2020	0.2	div. Korrekturen	Urs Nacht (ISC-EJPD)
02.04.2020	0.3	Diagramme für „additionalCardInformation“ angepasst	Urs Nacht (ISC-EJPD)
21.04.2020	0.4	Ablageort hinzugefügt.	Urs Nacht (ISC-EJPD)
24.04.2020	0.5	placeOfBirthType angepasst residenceDataType angepasst	Urs Nacht (ISC-EJPD)
06.05.2020	1.0	Version 1.0	Thomas Thätig, SEM

Tabelle 1: Änderungsprotokoll

Quellen und Referenzen

Nr.	Titel. Quelle	Link
[01]	eCH-0020/3	http://www.ech.ch/xmlns/eCH-0020/3/eCH-0020-3-0.xsd
[02]	eCH-0007/5	http://www.ech.ch/xmlns/eCH-0007/5/eCH-0007-5-0.xsd
[03]	eCH-0008/3	http://www.ech.ch/xmlns/eCH-0008/3/eCH-0008-3-0.xsd
[04]	eCH-0010/5.1	http://www.ech.ch/xmlns/eCH-0010/5/eCH-0010-5-1.xsd
[05]	eCH-0011/8.1	http://www.ech.ch/xmlns/eCH-0011/8/eCH-0011-8-1.xsd
[06]	eCH-0044/4.1	http://www.ech.ch/xmlns/eCH-0044/4/eCH-0044-4-1.xsd

Tabelle 2: Quellen & Referenzen

Inhaltsverzeichnis

1	Einleitung	3
2	SEM-Extension	3
2.1	Ablageort.....	3
3	Klassen	3
3.1	semExtensionType.....	3
3.2	personDataType.....	4
3.3	residenceDataType	5
3.4	biometricDataType	6
3.5	feesDataType.....	7
3.6	placeOfBirthType	7
3.7	foreignTownType	8
3.8	parentsType	8
3.9	parentType	8
3.10	identificationsOnTravelDocument.....	8
3.11	identificationOnTravelDocument.....	9
3.12	additionalCardInformationType	9

1 Einleitung

Das vorliegende Dokument spezifiziert die Erweiterung des Meldegrundes **Wechsel Ausländerkategorie** der Meldung eCH-0020 gemäss [01].

Wo möglich werden Datenstrukturen der eCH-Standards verwendet. Das Schema dieser Extension definiert weitere Datentypen, die im Folgenden beschrieben werden.

2 SEM-Extension

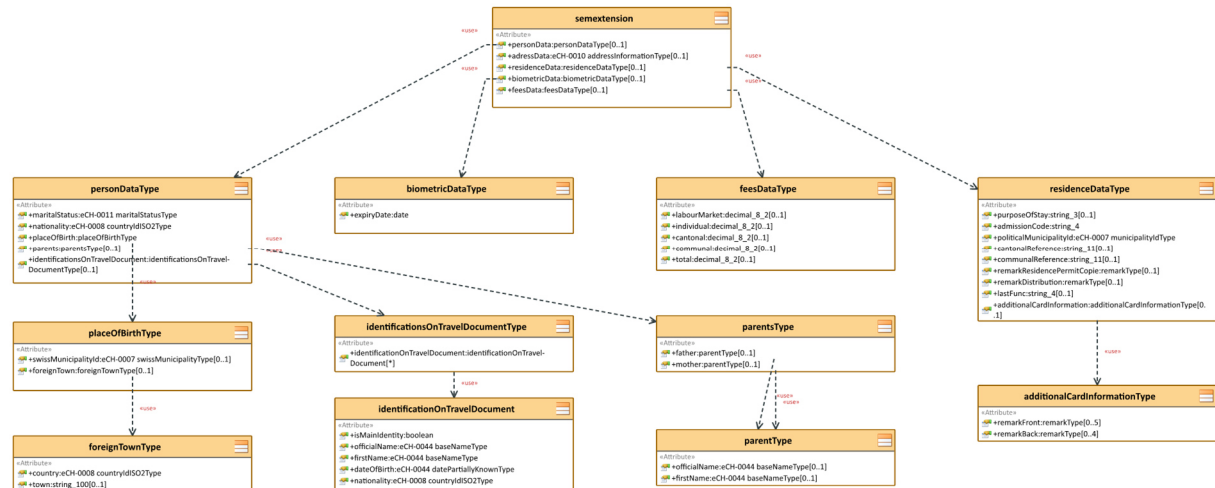


Abbildung 1:SEM-Extension

2.1 Ablageort

Das XML-Schema kann auf der SEM-Seite heruntergeladen werden:

<https://www.sem.admin.ch/sem/de/home/publiservice/service/instrumente/mutat-gemeinden.html>

3 Klassen

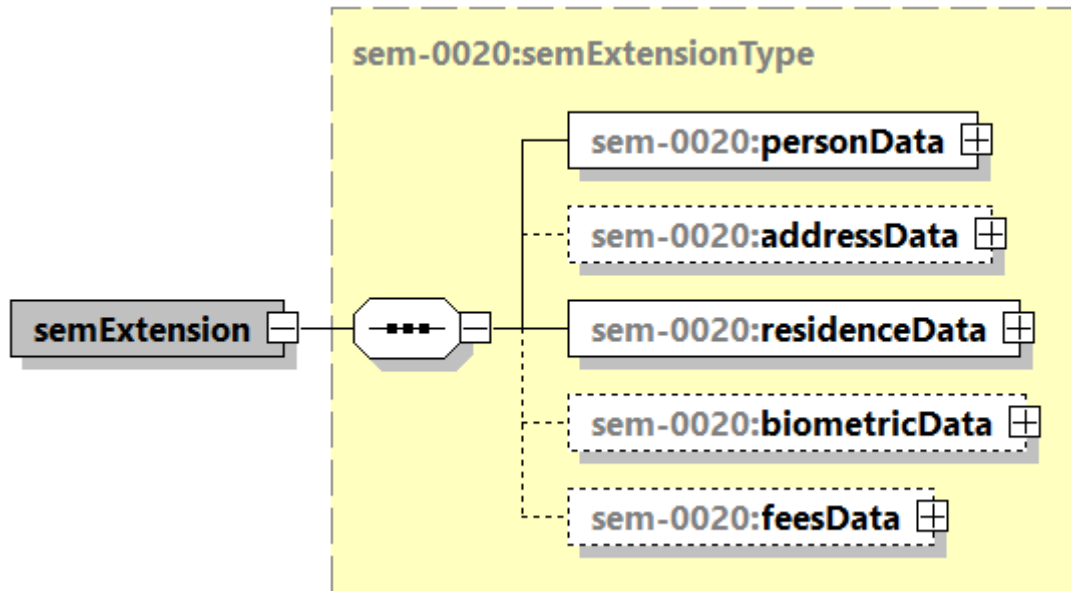
In den folgenden Tabellen der Elemente bezeichnet die Spalte „K“ die Kardinalität des Elementes. Bedeutung: O=Optional, M=Pflichtfeld (Mandatory), 0..2= Element kann 0 bis 2 Mal vorhanden sein, etc.

3.1 semExtensionType

3.1.1 Elemente

Element	Typ	K	Beschreibung
personData	personDataType	M	Personendaten
addressData	eCH-0010:addressInformationType	O	Adressinformation der Person
residenceData	residenceDataType	M	Aufenthaltsdaten
biometricData	biometricDataType	O	Biometriedaten
feesData	feesDataType	O	Gebühren

Tabelle 3: Klasse 'semExtensionType'

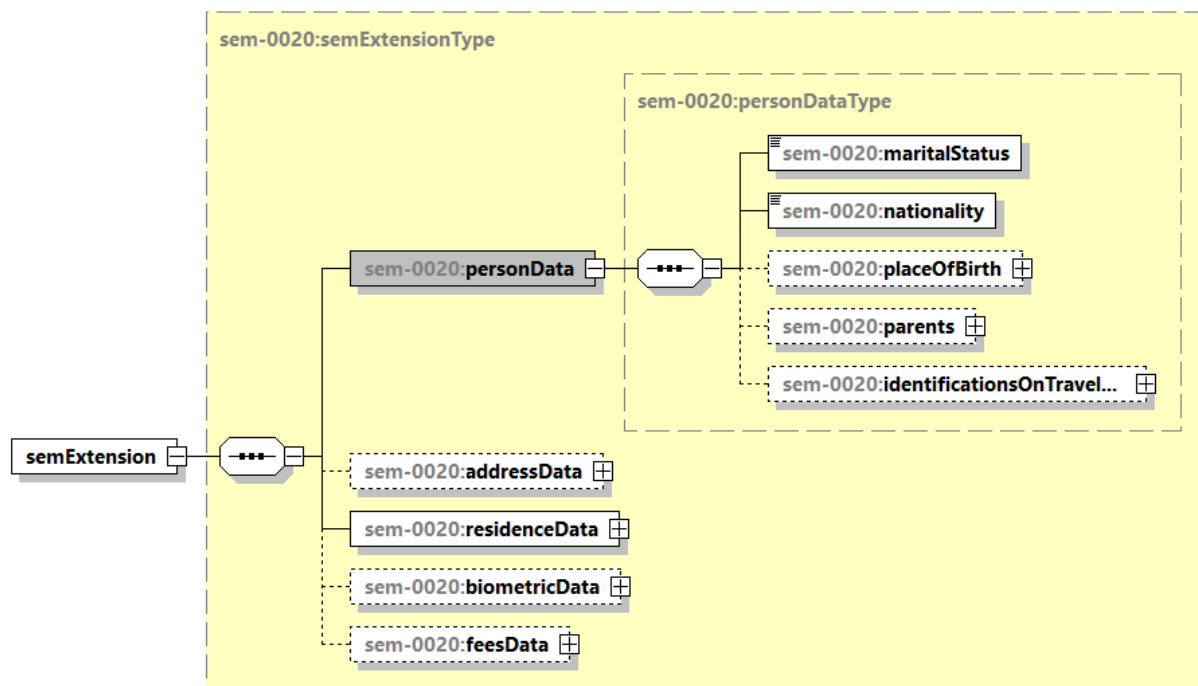


3.2 personDataType

3.2.1 Elemente

Element	Typ	K	Beschreibung
maritalStatus	eCH0011:maritalStatusType	M	Zivilstand der Hauptidentität
nationality	eCH-0008:countryIdISO2Type	M	Nationalität der Hauptidentität
placeOfBirth	placeOfBirthType	O	Geburtsort der Hauptidentität
parents	parentsType	O	Informationen zu den Eltern
identificationsOnTravel Document	identificationsOnTravelDocument	O	Wenn die Person Identitäten nach Reisedokument hat, dann werden diese gelistet

Tabelle 4: Klasse 'personDataType'



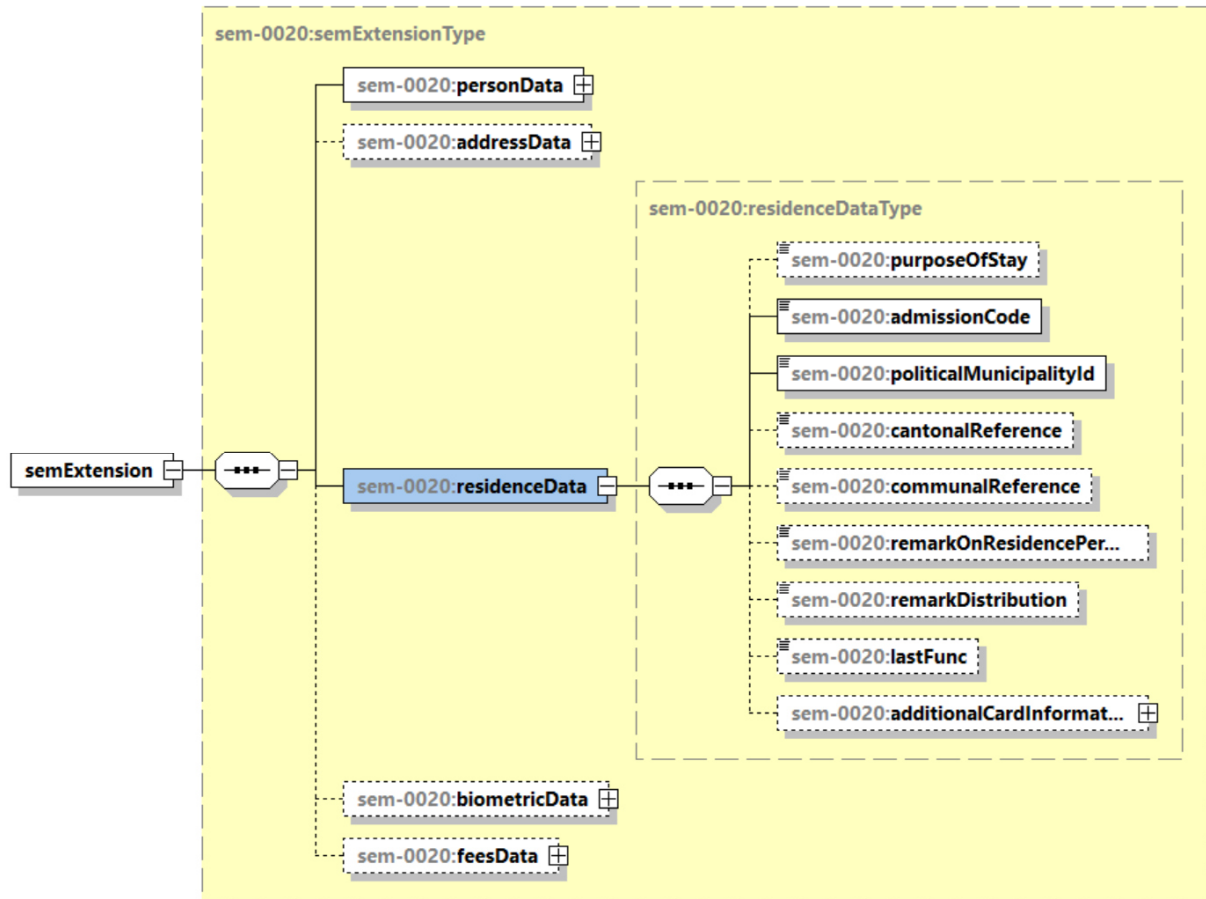
3.3 residenceDataType

3.3.1 Elemente

Element	Typ	K	Beschreibung
purposeOfStay	string3	O	Aufenthaltszweck-Code
admissionCode	string4	M	Zulassungscode
politicalMunicipalityId	eCH-0007:municipalityIdType	M	politische Gemeinde (BFS-Nummer)
cantonalReference	referenceType	O	Kantonale Referenz
communalReference	referenceType	O	Gemeinde-Referenz
remarkOnResidencePermitCopy	remarkType	O	zusätzlicher Bemerkungstext auf der Bewilligungskopie
remarkDistribution	remarkType	O	Bemerkung gemäss Verteiler.
lastFunc	string4	O	ZEMIS-Funktionscode. Aktuell werden die folgenden Werte geliefert: <ul style="list-style-type: none"> • 202 (Aufenthaltsbewilligung) • 205 (Grenzgängerbewilligung) • 206 Niederlassungsbewilligung • 210 (Aenderung / Verlängerung Bewilligung B,C,Ci,L)
additionalCardInformation	additionalCardInformationType	O	zusätzliche Bemerkungstexte die auf

der Karte gedruckt werden.

Tabelle 5: Klasse 'residenceDataType'

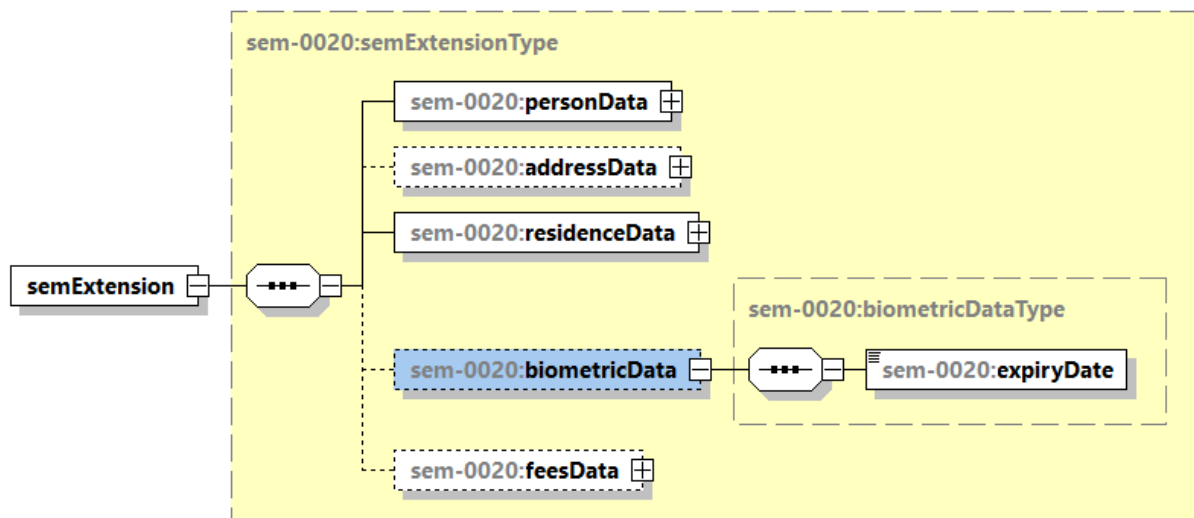


3.4 biometricDataType

3.4.1 Elemente

Element	Typ	K	Beschreibung
expiryDate	xs:date	M	Ablaufdatum der Biometriedaten

Tabelle 6: Klasse 'biometricDataType'

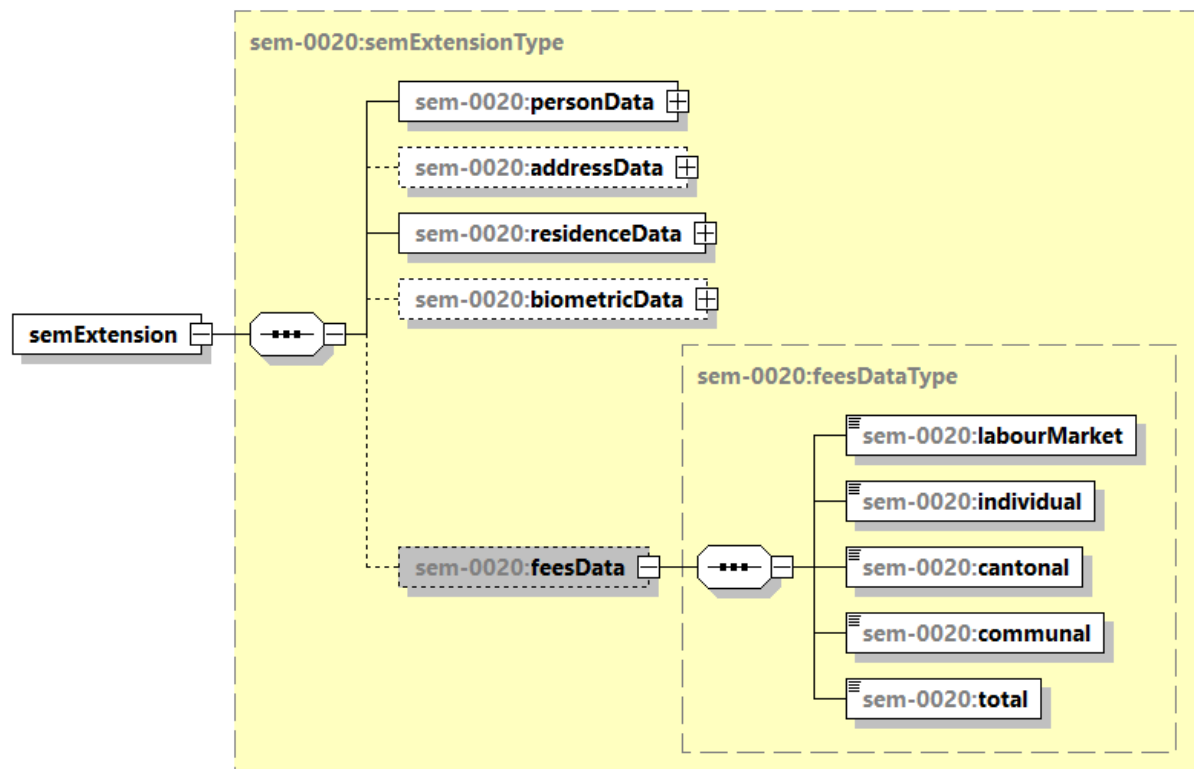


3.5 feesDataType

3.5.1 Elemente

Element	Typ	K	Beschreibung
labourMarket	decimal_8_2	M	arbeitsmarktrechtliche Gebühren
individual	decimal_8_2	M	individuelle Gebühren
cantonal	decimal_8_2	M	Gebühren des Kantons
communal	decimal_8_2	M	Gebühren der Gemeinde
total	decimal_8_2	M	Summe aller Gebühren

Tabelle 7: Klasse 'feesDataType'

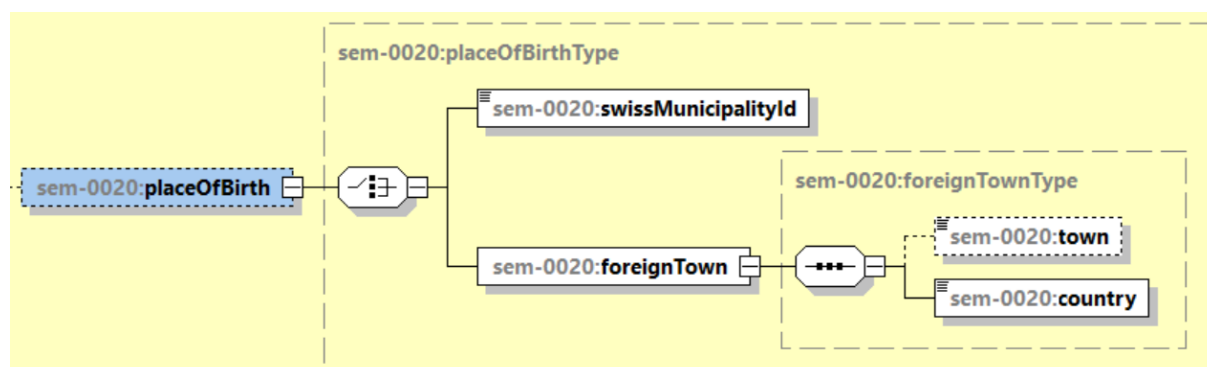


3.6 placeOfBirthType

3.6.1 Elemente

Element	Typ	K	Beschreibung
swissMunicipalityId	eCH-0007:municipalityIdType	M	Geburtsort in der Schweiz (BFS-Nummer)
foreignTown	foreignTownType	M	Geburtsort im Ausland

Tabelle 8: Klasse 'placeOfBirthType'

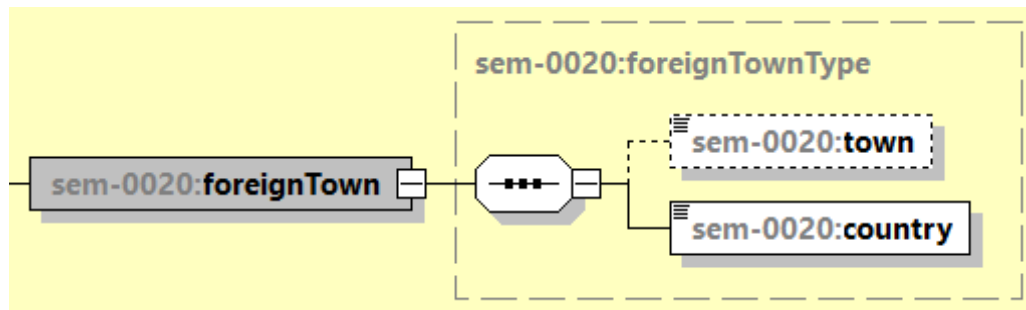


3.7 foreignTownType

3.7.1 Elemente

Element	Typ	K	Beschreibung
town	xs:string [maxLength=100]	O	Ort im Ausland
country	eCH-0008:countryIdISO2Type	M	Geburtsland

Tabelle 9: Klasse 'foreignTownType'

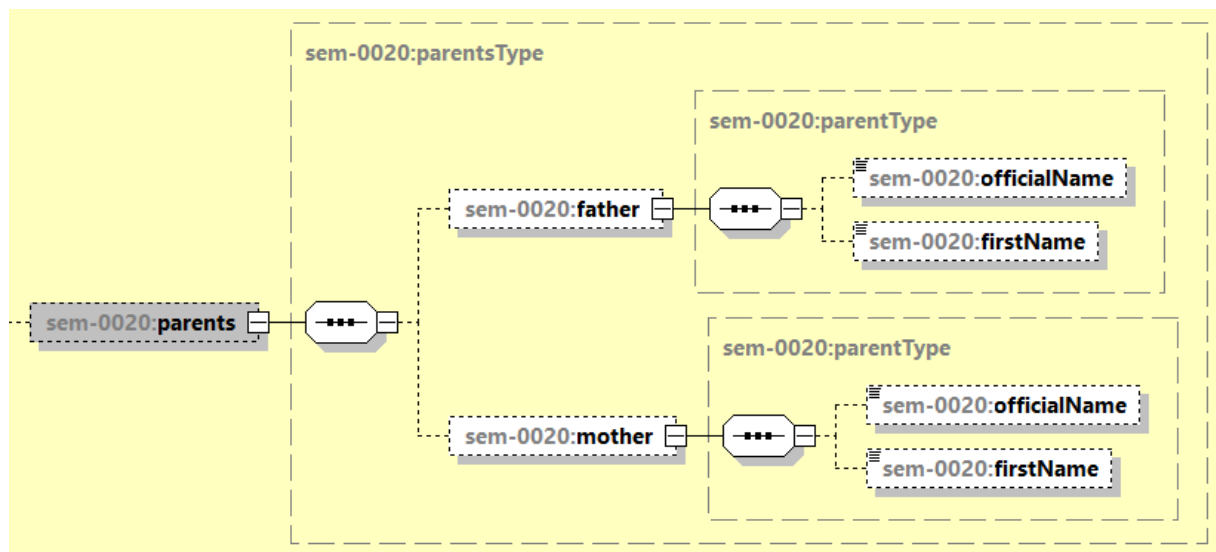


3.8 parentsType

3.8.1 Elemente

Element	Typ	K	Beschreibung
father	parentType	O	Vater
mother	parentType	O	Mutter

Tabelle 10: Klasse 'parentsType'



3.9 parentType

3.9.1 Elemente

Element	Typ	K	Beschreibung
officialName	eCH-0044:baseNameType	O	Nachname
firstName	eCH-0044:baseNameType	O	Vorname

Tabelle 11: Klasse 'parentType'

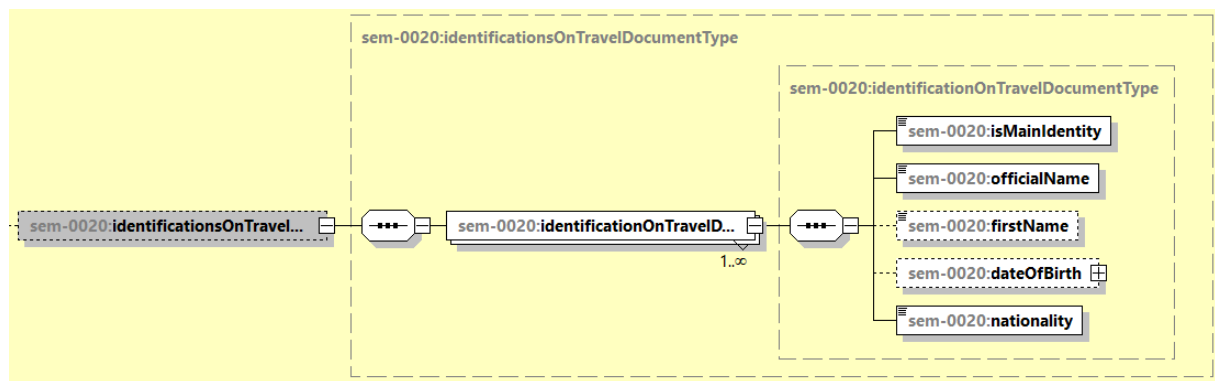
3.10 identificationsOnTravelDocument

3.10.1 Elemente

Element	Typ	K	Beschreibung
---------	-----	---	--------------

identificationOnTravelDocument	identificationOnTravelDocument	1..∞	Identität nach Reisedokument
--------------------------------	--	------	------------------------------

Tabelle 12: Klasse 'identificationsOnTravelDocument'

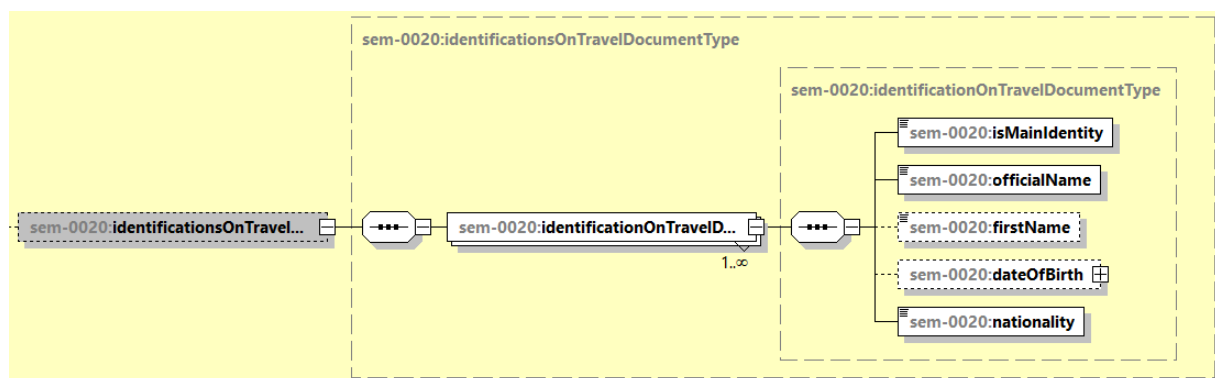


3.11 identificationOnTravelDocument

3.11.1 Elemente

Element	Typ	K	Beschreibung
isMainIdentity	xs:boolean	M	Wert ob die Identität eine Hauptidentität ist
officialName	eCH-0044:baseNameType	M	Nachname der Identität
firstName	eCH-0044:baseNameType	O	Vorname der Identität
dateOfBirth	eCH-0044:datePartiallyKnownType	O	Geburtsdatum der Identität
nationality	eCH-0008:countryIdISO2Type	M	Nationalität der Identität

Tabelle 13: Klasse 'identificationOnTravelDocument'



3.12 additionalCardInformationType

3.12.1 Elemente

Element	Typ	K	Beschreibung
remarkFront	remarkType	0..5	Bemerkungszeilen der Vorderseite des Kartenausweises.
remarkBack	remarkType	0..4	Bemerkungszeilen der Rückseite des Kartenausweises.

Tabelle 14: Klasse 'additionalCardInformationType'

